



plasma process group

RFN (RF ニュートライザー)



特徴

1. イオンビームソース用 (RF および DC)
2. フィラメント形式からの置換え
3. 軽量タイプ
4. 簡単設置
5. 長時間の信頼性
6. 簡単メンテナンス
7. イオンテック製品置換

RF ニュートライザー（以下、RFN とする。）は、フィラメントなしの電子源です。RFN は、アルゴンなどの不活性ガスによる RF 放電を利用して電子を発生させ、それが、真空中に放出されます。これらの電子は、一般的にイオンビームソースから下流域に形成される空間電荷の問題を最小化するのに重要です。また、アークや絶縁破壊のような表面帯電の問題の最少化の役割を担います。一般的に、イオンソースからのイオンよりも、たくさんの電子が RFN から放出されます。これは、空間や表面の帯電を最少化したり、除去したりします。大抵の場合、RFN からの電子は、直接的にビーム中のイオンと結合せず、高エネルギーの中性粒子を形成しません。適切な取り扱いで、RFN は高い要求下の生産環境で使用可能な製品です。仕様を満足するシステムにおいて、RFN はメンテナンスなしで 1000 時間を超える動作が可能です。

<i>Specifications</i>	<i>RFN</i>
Model number	RFN (RF Neutralizer)
Part Number	504424B / IT# 700-RFN-300
Emission current	Max 900 mA
RF Power	Max 100 Watts
Mounting configuration	Internal mount, typically attached to a flange or feedthrough.
Weight	.91 Kg (2 lbs.)
Compatible power supplies	I-BEAM™ 703 RFS/RFN I-BEAM™ 701 RF/RFN I-BEAM™ 702 RFN stand alone

動作原理と寸法

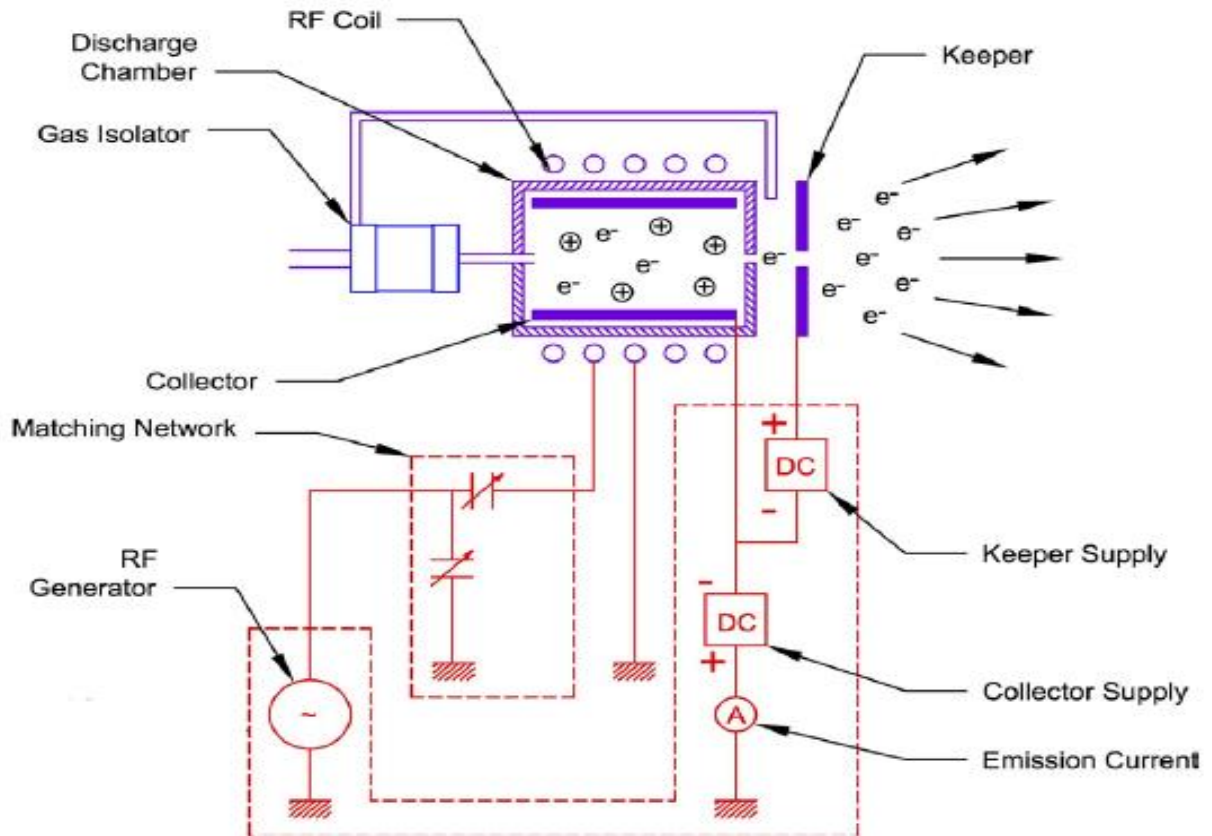
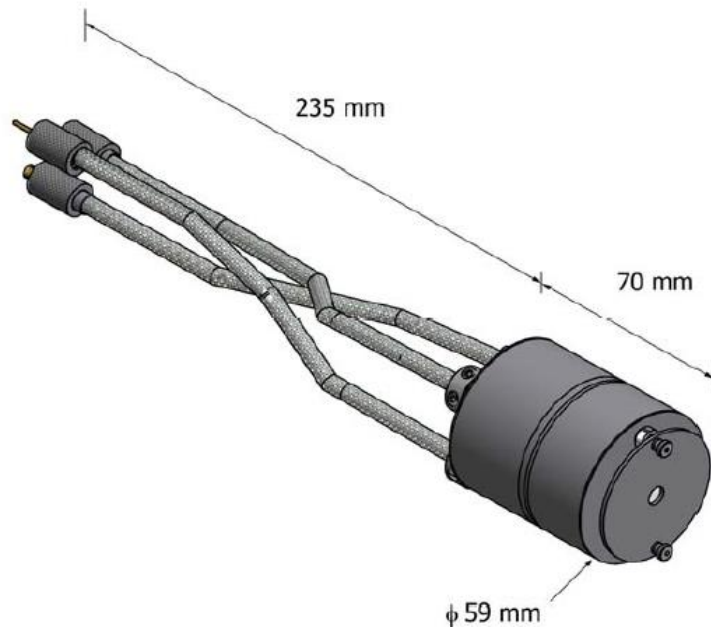


Figure 2. The electrical layout schematic for RF neutralizer.

Dimensions



販売店：シーオージー合同会社

〒270-1138 千葉県我孫子市下ヶ戸 1825 番地 16

ロイヤルヒル我孫子 103 電話&FAX：04-7197-1832

www.cognet.info

本製品の仕様は予告なく変更されることがあります。